

au programme pour les petits volumes.

Vous apprécierez particulièrement l'avance technologique VMI avec :

- le capot transparent en PETG,
- la toute nouvelle motorisation,
- la protection sanitaire* grâce à la vitesse progressive qui réduit l'émission des poussières de farine, et au capot qui les retient.

* en avance par rapport à la prochaine réglementation concernant les poussières de farine.



1



2



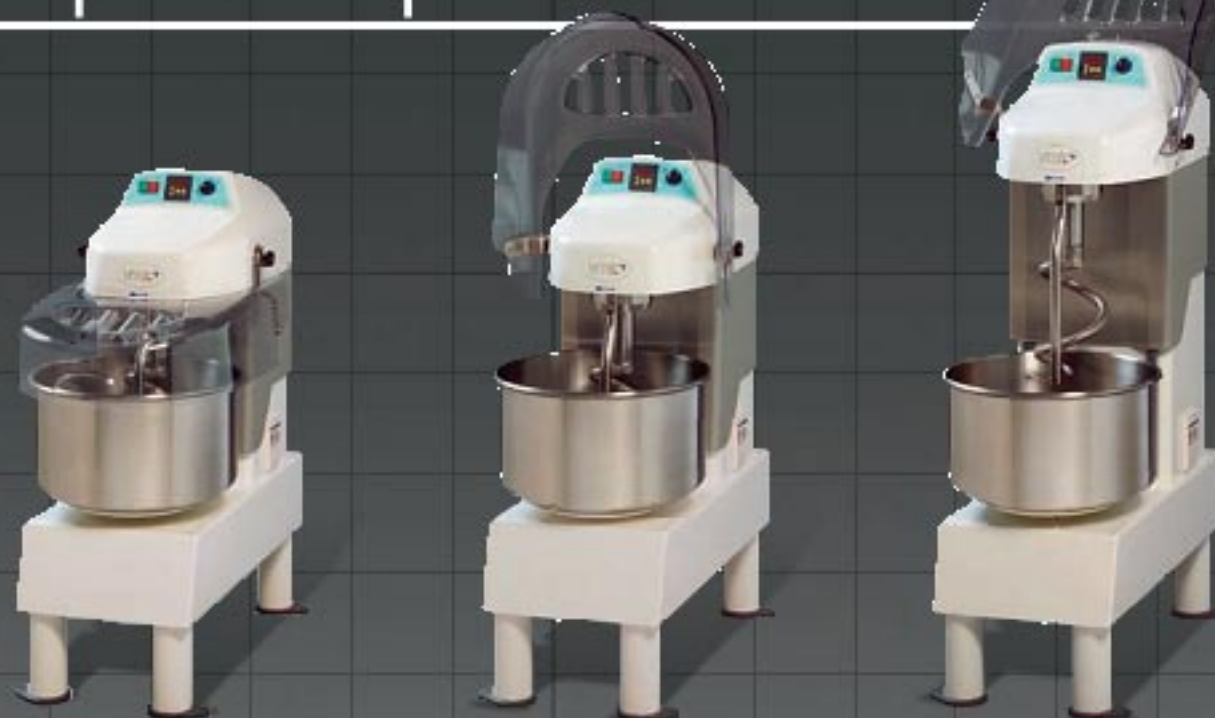
3



4



5



Efficacité idéale pour les petits volumes.

Les Spi 53 sont conçus pour pétrir de 1,6 à 27 kg de pâte, les Spi 63, de 1,6 à 40 kg. Chacun existe en 4 versions : S 1, M 2, R, RM. Ces nouveaux pétrins sont recommandés pour la production de pains de tradition, de pains spéciaux et de viennoiserie. Grâce à une spirale un tour et demi 3, la pénétration de la pâte est encore améliorée et le pétrissage optimisé.

Puissance et discrétion de fonctionnement.

Dotés de nouveaux moteurs et de nouvelles transmissions à une seule courroie avec système de réglage, les pétrins SPI 53 et 63, versions S et R, sont plus puissants et toujours aussi silencieux avec moins de 65 dBA.

Esthétique et environnement de travail soigné.

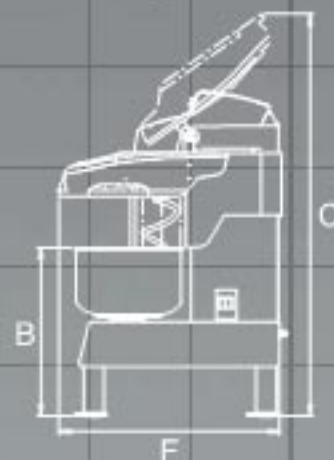
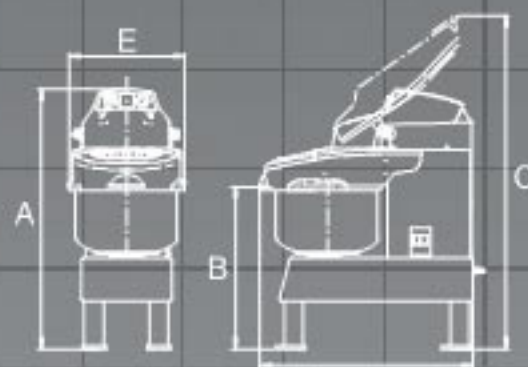
L'inox est présent sur tous les modèles pour l'hygiène et la facilité de nettoyage. La transparence du capot de cuve 4 assure une visibilité accrue de la pâte. Le système de fixation du capot de cuve fonctionne avec des boutons molletés, permettant à l'utilisateur de régler comme il l'entend la dureté du capot.

Manipulation facilitée.

Sur les modèles à tête relevable, SPI 53 R et SPI 63 R, le levage et la descente de la tête s'effectuent par simples manipulations du capot de cuve, facilitant ainsi l'accès à la cuve et la sortie de pâte, ainsi que le nettoyage global de la cuve.

Options.

Attache rapide 5 pour simplifier le changement d'outil (feuille/fouet), montage sur roulettes, bouchon de vidange.



MODÈLES	SPI 53 S	SPI 53 R	SPI 63 S	SPI 63 R
Capacité cuve (l)	50	50	60	60
Capacité d'utilisation				
Eau (l) mini/maxi	0,6/10	0,6/10	0,6/15	0,6/15
Farine (kg) mini/maxi	1/17	1/17	1/25	1/25
Puissance	2,2 KW	2,2 KW	2,2 KW	2,2 KW
Dimensions (mm)				
A	1203	1203	1203	1203
B	752	752	752	752
C	1545	1795	1545	1795
E	540	540	540	540
F	985	985	985	985
Poids	210 kg	210 kg	215 kg	215 kg