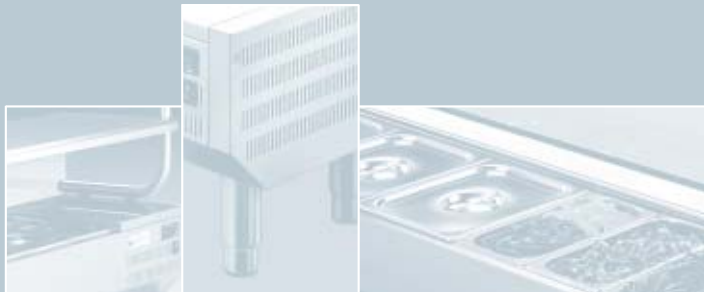




VETRINETTE REFRIGERATE GEMM

Refrigerated Display Cabinets • Kühlvittrinen • Vitrines réfrigérées



serie *Display*



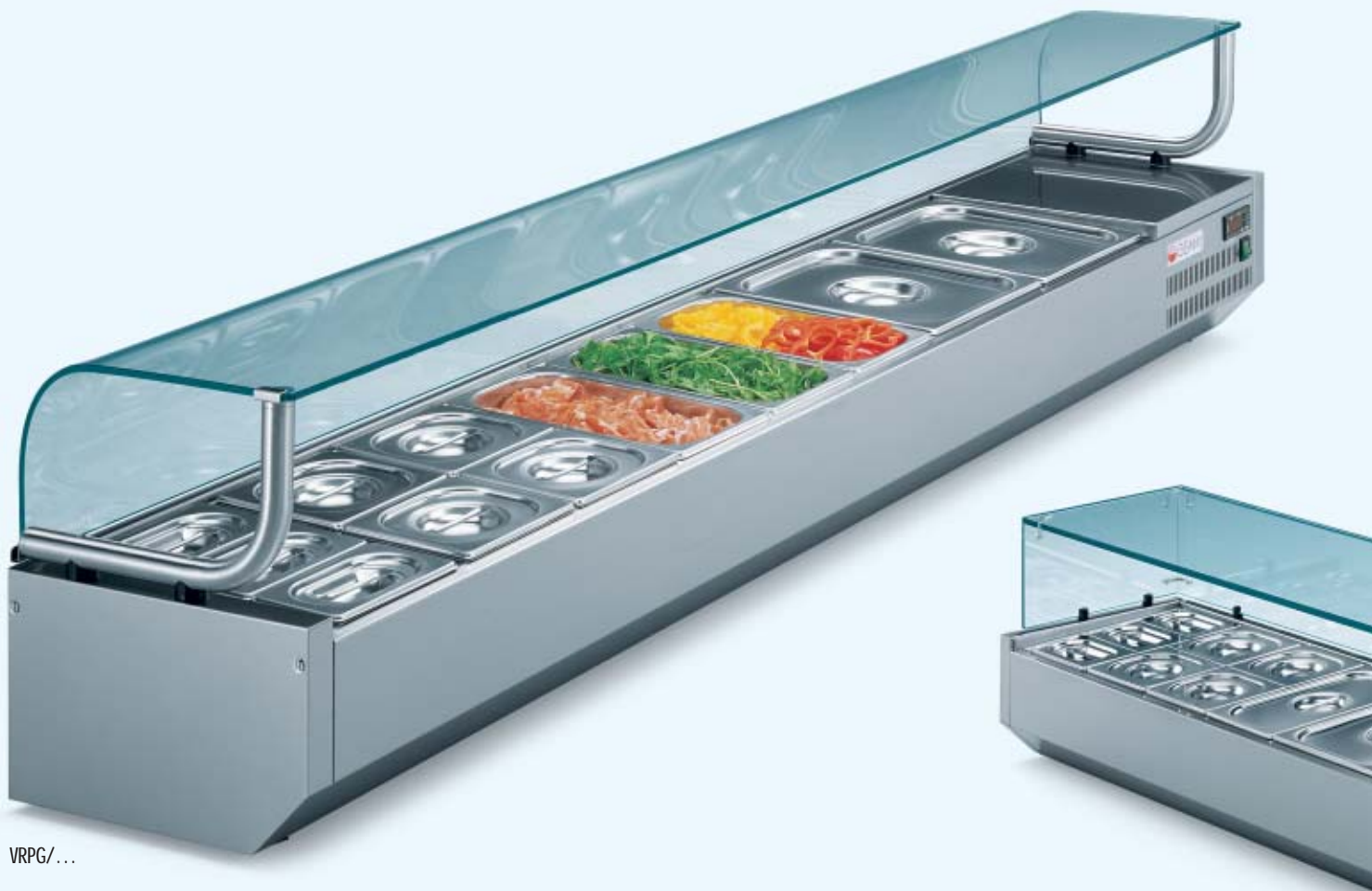
*



GEMM®



PIZZA & BREAKFAST

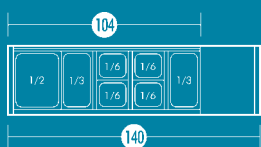


VRPG/...

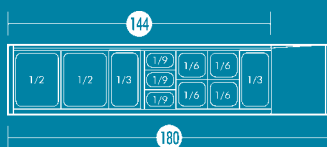
KIT DI BACINELLE COMPLETE DI COPERCHIO

KIT OF TRAYS WITH LIDS • SATZ VON BEHÄLTERN MIT DECKELN • SÉRIE DE BACS AVEC COUVERCLES

VRPG 14



VRPG 18



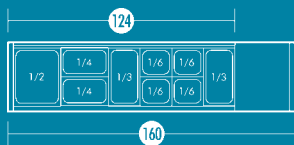
VRPG 21



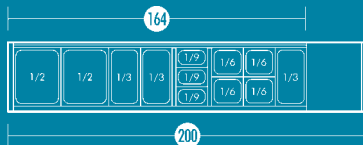
Block 4



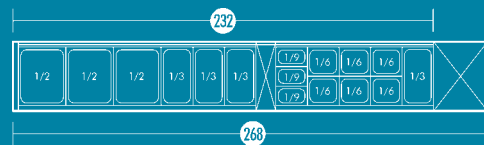
VRPG 16



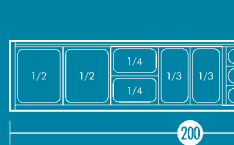
VRPG 20

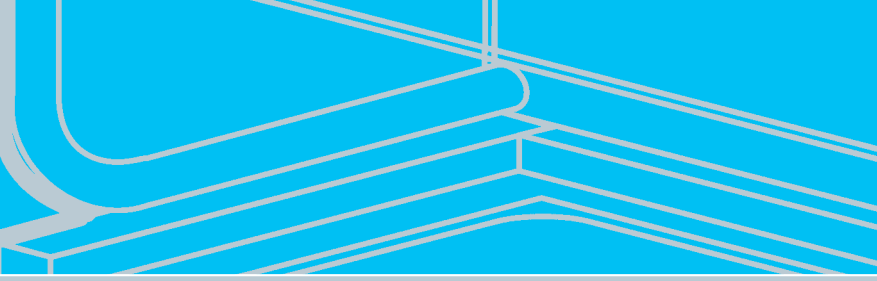


VRPG 27



Block 1





- 1 Elemento refrigerato portabacinelle
GN con mensola in vetro curvo
- Refrigerated trayholder GN with shelf in curved glass
 - Gekühtes Behälterelement mit Regal aus gebogenem Glas
 - Élément porte-bacs réfrigéré avec étagère en verre courbé



serie *Display*



VRPG/...S



VRPG/...D



3



2

- 2 Particolare mensola in vetro dritto
- Detail of shelf in straight glass
 - Detail der Konsole aus geradem Glas
 - Détail étagère en verre droit
- 3 Piedini inox h. 200 (optional)
- Stainless steel legs h. 200 (optional)
 - Füßen aus Edelstahl h. 200 (optional)
 - Pieds en acier inox h. 200 (option)

* In copertina: VRPG/18S con mensola a due piani M2/18
 * Cover: VRPG/18S with double shelf M2/18
 * Auf dem Umschlag: VRPG/18S mit Konsole mit 2 Ablageplatten M2/18
 * Sur la couverture: VRPG/18S avec console à 2 étages M2/18

Display è una serie di vetrinette refrigerate, pensata per soddisfare tutte le esigenze di igiene e organizzazione del lavoro in pizzerie, fast food e ristoranti. Ideali per la preparazione della pizza, il servizio "breakfast", il self service o la guarnitura di dolci e gelato. Gli elementi refrigerati portabacinelle GN 1/1 sono disponibili in 6 modelli: cm. 140, 160, 180, 200, 215 e 268, e nelle versioni con mensola in vetro curvo, mensola in vetro dritto, oppure senza mensola. A richiesta, mensola a due

piani. Costruzione monoscocca in acciaio inox AISI 304, vasche con angoli arrotondati adatte a contenere bacinelle GN 1/1, 1/2, 1/3, 1/4, 1/6 e 1/9, con altezza massima mm. 150. La refrigerazione è prodotta da un fascio tubiero con controllo automatico della temperatura a mezzo teletermostato digitale. Unità condensatrice incorporata e dispositivo per l'eliminazione automatica dell'acqua di condensazione.

Display is a range of refrigerated display cabinets created to satisfy all hygienic and organization needs of restaurants in general, including pizza and fast food shops. They are ideal for preparing pizzas, breakfasts, self service plates or for preparing toppings for ice-creams and sweets. The GN 1/1 refrigerated showcases are available in 6 models: 140, 160, 180, 200, 215 and 268 cm, and in versions with curved glass shelves, straight

glass shelves or without shelves. On request: double shelf. Single-block construction in AISI 304 stainless steel with rounded corners inside, suitable for GN 1/1, 1/2, 1/3, 1/4, 1/6 and 1/9 trays with 150 mm maximum height. Refrigeration is produced by a tube nest with automatic temperature control by a digital thermostat. Incorporated condensing unit and device for automatic elimination of condensate water.

Display ist eine Serie von Kühlvitrinen, die in Bezug auf die Hygiene und die Arbeitsorganisation in Pizzerien, Fast-Food-Gaststätten und Restaurants auch den höchsten Ansprüchen gerecht wird. Ideal für die Zubereitung von Pizzen, den "Breakfast-Service", den Self-Service oder die Garnierung von Kuchen und Eis. Die gekühlten Elemente für den Einsatz von Behältern GN 1/1 sind in 6 Modellen erhältlich: 140, 160, 180, 200, 215 und 268 cm und in den Versionen mit einer Ablage mit gebogener Glasscheibe, einer Ablage mit gerader

Glasscheibe oder ohne Ablage. Auf Wunsch können auch zwei Ablagen geliefert werden. One-Piece-Struktur aus Edelstahl AISI 304; Becken mit gerundeten Ecken, geeignet für den Einsatz von Behältern GN 1/1, 1/2, 1/3, 1/4, 1/6 und 1/9 mit einer maximalen Höhe von 150 mm. Die Kühlung wird durch ein Rohrbündel mit automatischer Kontrolle der Temperatur mittels eines ferngesteuerten digitalen Thermostats erzeugt. Eingebaute Kondensationseinheit und Vorrichtung für die automatische Ableitung des Kondenswassers.

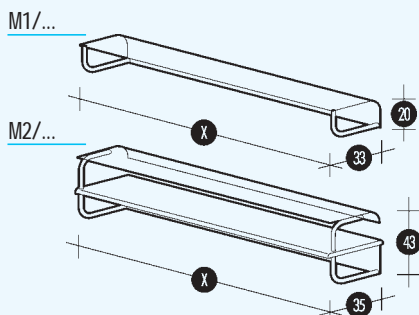
Display est une série de petites vitrines réfrigérées, conçues pour satisfaire les exigences d'hygiène et l'organisation du travail en pizzeria, fast food et restaurants. Idéales pour la préparation de pizza, le service "breakfast" (petit déjeuner), le self-service ou la garniture de gâteaux et de glaces. Les éléments réfrigérés portebacs GN 1/1 sont disponibles en 6 modèles: cm. 140, 160, 180, 200, 215, et 268, et dans les version avec étagère en verre courbé, étagère en verre droit, ou bien sans étagère. Sur

demande, étagère à deux étages. Construction monocoque en acier inox AISI304, cuves à coins arrondis aptes à contenir les cuvettes GN 1/1, 1/2, 1/3, 1/4, 1/6 et 1/9, avec hauteur maximum mm. 150. La réfrigération est produite par un faisceau tubulaire avec contrôle automatique de la température au moyen d'un télé-thermostat digital. Unité de condensation incorporée et dispositif pour l'élimination automatique de l'eau de condensation.

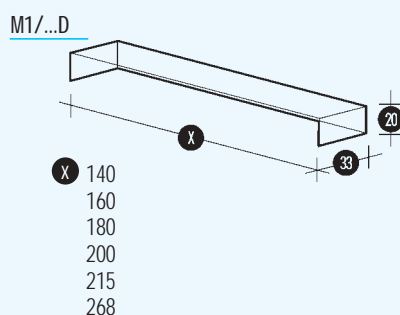
MENSOLE

GLASS SHELVES ● KONSOLE ● CONSOLES

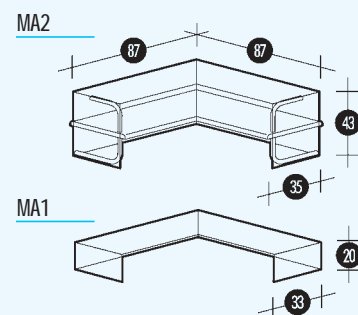
Mensola in vetro curvo a 1 e a 2 piani
Single or double curved glass shelf
Konsole aus gebogenem Glas mit 1 oder 2 Ablageplatten
Console on verre courbé à 1 ou 2 étages



Mensola in vetro dritto
Shelf in straight glass
Konsole aus geradem Glas
Étagère en verre droit



Mensola diritta in vetro per elem. ad angolo, a 1 piano e a 2 piani
Single or double straight glass shelf for corner element
Konsole aus geradem Glas für Ecklement, mit 1 oder 2 Ablageplatten
Console en verre droit pour élément à angle, à 1 ou 2 étages

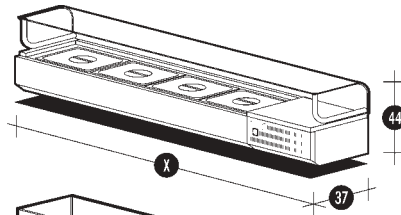


ELEMENTI REFRIGERATI

PORTABACINELLE GN 1/1

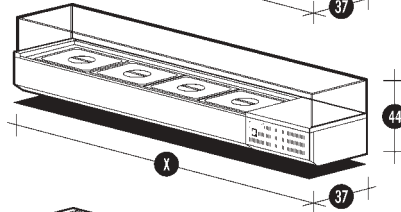
REFRIGERATED DISPLAY CABINETS FOR 1/1 GN-TRAYS
 KÜHLAUFSÄTZE ZUR ABLAGE VON 1/1 GN-BEHÄLTERN
 ÉLÉMENTS RÉFRIGÉRÉS A BACS GN 1/1

VRPG/...



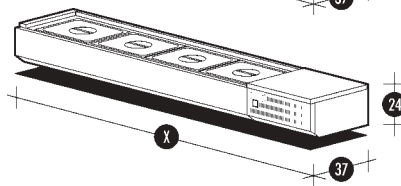
- X 140 Elementi refrigerati con mensola in vetro curvo
- 160 Refrigerated display cabinets with curved glass shelf
- 180 Kühlauflätze mit Konsole aus gebogenem Glas
- 200 Éléments réfrigérés avec console en verre courbé
- 215
- 268

VRPG/...D



- X 140 Elementi refrigerati con mensola in vetro diritto
- 160 Refrigerated display cabinets with straight glass shelf
- 180 Kühlauflätze mit Konsole aus geradem Glas
- 200 Éléments réfrigérés avec console en verre droit
- 215
- 268

VRPG/...S



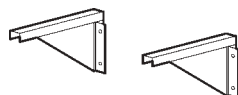
- X 140 Elementi refrigerati senza mensola
- 160 Refrigerated display cabinets without glass shelf
- 180 Kühlauflätze ohne Glaskonsole
- 200 Éléments réfrigérés sans console
- 215
- 268

Modello/Model/Modell/Modele		VRPG 14 (D-S)	VRPG 16 (D-S)	VRPG 18 (D-S)	VRPG 20 (D-S)	VRPG 21 (D-S)	VRPG 27 (D-S)
Dimensioni Esterne External dimensions Außenmaße Dimensions extérieures	cm	140 x 37 x 44 h (s=24 h)	160 x 37 x 44 h (s=24 h)	180 x 37 x 44 h (s=24 h)	200 x 37 x 44 h (s=24 h)	215 x 37 x 44 h (s=24 h)	268 x 37 x 44 h (s=24 h)
Capacità - Capacity Inhalt - Capacité	l.	46	56	64	74	81	105
Lunghezza Vasca - Basin length Beckenlänge - Longueur cuve	cm	104	124	144	164	179	232
Temperatura di esercizio Working temperature Betriebstemperatur Température d'exercice	°C	+2 / +8	+2 / +8	+2 / +8	+2 / +8	+2 / +8	+2 / +8
Potenza frigorifera - Refrigerating power Kühlleistung - Puissance frigorifique	Kcal/h	170	180	190	190	190	200
Fluido refrigerante - Refrigerating fluid Kühlflüssigkeit - Fluide réfrigérant		R 134a	R 134a	R 134a	R 134a	R 134a	R 134a
Potenza max. assorbita Max. absorbed power Nennaufnahme Puissance max. absorbée	(V230X1)W	239	239	239	239	239	283
Temperatura di evaporazione Evaporation temperature Verdampftemperatur Température évaporation	°C	-10	-10	-10	-10	-10	-10
Temperatura ambiente Room temperature Raumtemperatur Température ambiante	°C	+32	+32	+32	+32	+32	+32

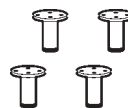
ACCESSORI

ACCESSORIES • ZUBEHÖR • ACCESSOIRES

Coppia supporti a muro
Pair of supports for wall fixing
Paar von Wand-haltern
Paire de supports a mur



Set piedini h 200
Set of legs h 200
Satz von Füßen h 200
Série de pieds h 200

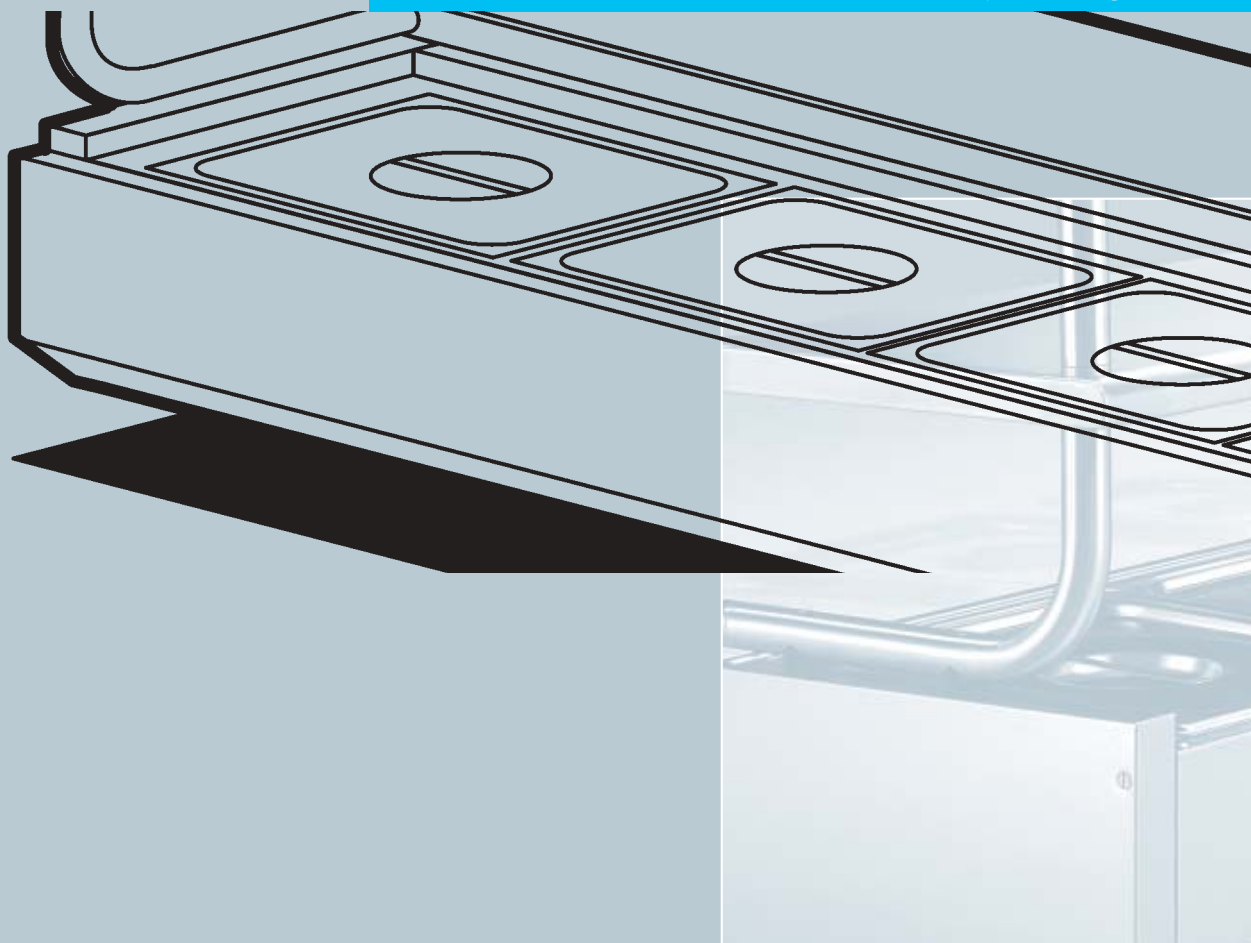




VETRINETTE REFRIGERATE GEMM

Refrigerated Display Cabinets • Kühlvittrinen • Vitrines réfrigérées

serie *Display*



GEMM[®]

GEMM srl
Via del Lavoro, 37 - Loc. Cimavilla 31013 CODOGNE' (TV) Italy
Telefono +39 0438 778504 r.a. Fax +39 0438 470249
www.gemm-srl.com E-mail: info@gemm-srl.com